

HORNO TRADICIONAL JOY 140

PLANO DE COCCIÓN FIJO

MONOBLOQUE

Perfectamente circular, capacidad máxima para entre 7 y 9 pizzas.
Capacidad productiva de más de 100 pizzas/hora con Plan de cocción MONOBLOQUE de auto-dilatación.

El máximo de la productividad a un bajísimo coste.

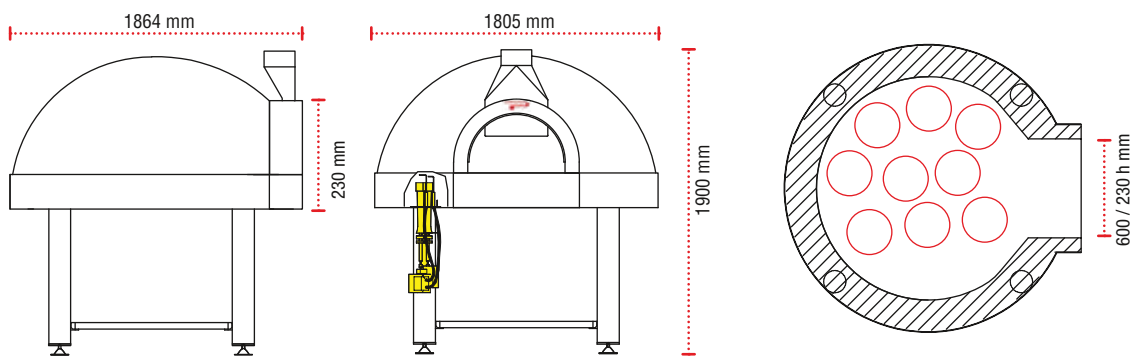
Diseñado para ofrecer un instrumento de trabajo del nivel más alto, pero único, ya que es fuertemente caracterizado en términos de estética, casi una pieza de design.

El Plan de cocción de los hornos Pavese son realizados en un único bloque refractario del espesor de 7 cm y del peso hasta 250 kg.

Todos los hornos de gas tradicionales Pavese se realizan con quemador de gas de gestión electrónica.

Dimensiones Interiores	cm	140x135
Peso	Kg.	1320
Espesor de la Bòveda	cm	8/10
Distancia Plano de Cocción y Bòveda	cm	42
Distancia Plano de Cocción y Suelo	cm	115/125 regulable
Espesor del Aislamento de Base	cm	10
Espesor del Aislamento Superior (Colchòn de Caolin)	cm	12
Tubo del Humo Ø	cm	20
Temperatura de salida del humo		300 ° C - 25 g / s (50m ³ / Hr)
Depresión		12 Pascal
Plano de Cocción Monobloque		Quemador Drago D2
Potencia Térmica	Kw	min. 6 - max. 34
Potencia Térmica	Kcal/h	min. 5.000 - max. 29.200
Presión Gas Natural	mbar	min. 7/20 - max. 25/50
Caudal Gas Natural	Nm ³ /h	min. 0,63/0,20 max. 3,59/1,22
Empalme Gas	inches	1/2
Peso	kg.	8
Alimentación Eléctrica	V	230 Monofásica
Absorción Quemador	W	100

Como el horno Pavese está hecho y montado a mano, ligeras variaciones en las medidas del producto final son normales.



JOY 140



n° 7/9