

# HORNO TRADICIONAL JOY 90

## PLANO DE COCCIÓN FIJO

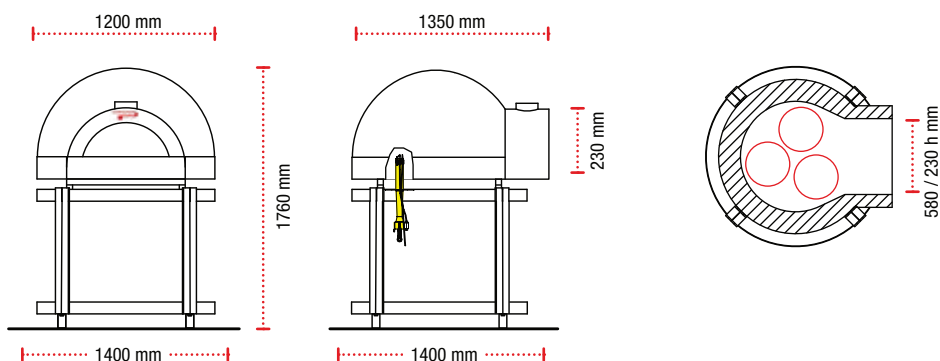
### MONOBLOQUE

Plan de cocción monobloque de auto-dilatación, es aconsejado para locales con un máximo de hasta 20 puestos o para quien simplemente desea ofrecer un servicio adicional a sus clientes sin sacrificar espacio. Ideal para la cocción de la pizza en casa o en su jardín con la ayuda de un horno profesional.

Rendimiento excepcional, tamaño compacto, consumos análogos a los de nuestros hornos tradicionales, cocción perfecta durante toda la jornada laboral. Diseñado para ofrecer un instrumento de trabajo del nivel más alto, pero único, ya que es fuertemente caracterizado en términos de estética, casi una pieza de design. El horno Joy 90 está provisto de un quemador de una llama, a control manual, Drago P1.

Dimensiones Interiores	cm	86x81
Peso	Kg.	300
Espesor de la Bòveda	cm	8
Distancia Plano de Cocción y Bòveda	cm	40
Distancia Plano de Cocción y Suelo	cm	116
Espesor del Aislamiento de Base	cm	10
Espesor del Aislamiento Superior (Colchòn de Caolin)	cm	12
Tubo del Humo Ø	cm	14,5/15
Temperatura de salida del humo		300 ° C - 25 g / s (50m³ / Hr)
Depresión		12 Pascal
Plano de Cocción Monobloque		Quemador Drago P1
Potencia Térmica	Kw	min. 6 - max. 10
Potencia Térmica	Kcal/h	min. 5.000 - max. 13.000
Presión Gas Natural	mbar	min. 15/25 - max. 25/50
Caudal Gas Natural	Nm³/h	min. 0,63/0,20 max. 1,58/0,54
Empalme Gas	inches	1/2
Peso	kg.	Kg. 4
Alimentación Eléctrica		-
Absorción Quemador		-

Como el horno Pavesi está hecho y montado a mano, ligeras variaciones en las medidas del producto final son normales.



JOY 90



n° 2/3