

TRADITIONELLE OFEN RPM 120

STATISCH

MONOBLOCK-BACKFLÄCHE

Kleiner Ofen mit einem Fassungsvermögen von etwa 5/6 Pizzer
Selbstaushendende Backfläche aus einem Stück (MONOBLOC
- Modell eignet sich für Lokale mit 40/50 Gedecken oder für
Gastronomieanbieter, die ihren Kunden ohne großen Raumaufbau
einen zusätzlichen Dienst bieten möchten.

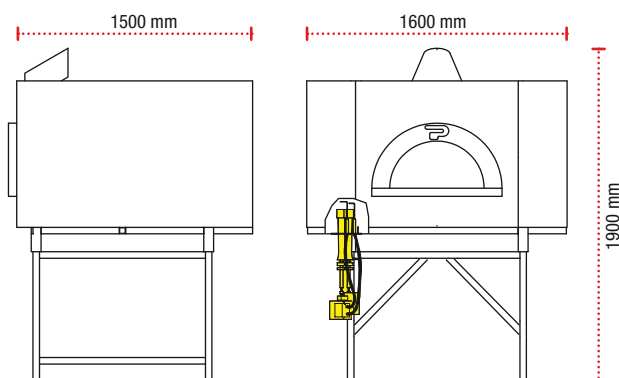
Die Backfläche wird in einem einzelnen feuerfesten Block mit einer
Dicke von 7 cm und einem Gewicht bis zu 250 kg hergestellt.

Alle gasbefeuelten rotierenden Öfen von Pavesi sind für Gasbrenner
und elektronische Steuerung vorgerüstet.



Innenmaße	cm	120x115
Gewicht	Kg.	1100
Schalendicke	cm	8/10
Entfernung Backfläche-Decke	cm	42
Entfernung Backfläche- Boden	cm	122
Nidrigere Isolierung Dicke (Mikroporöse Panels)	cm	15
Höhere Isolierung Dicke (Kaolin Decke)	cm	10
Rauchfang Ø	cm	20
Rauch Temperatur an dem Rauchrohranschluß		300° 25 g/sec (50m³/l)
Unterdruck	Pa	12
Monoblock-Backfläche		Brenner Drago D2
Wärmeleistung	Kw	min. 6 - max. 34
Wärmeleistung	Kcal/h	min. 5.000 - max. 29.200
Gasdruck Erdgas	mbar	min. 7/20 - max. 25/50
Gasdurchsatz Erdgas	Nm³/h	min. 0,63/0,20 max. 3,59/1,22
Gasanschluß	inches	1/2
Gewicht	kg.	8
Stromanschluß	V	230 Einphasen
Brenner Stromaufnahme	W	100

Weil Pavesi Ofen von Hand gefertigt und montiert wird, sind leichte Variationen in
den Maßnahmen des Endprodukts normal



RPM 120



n° 5/6